

HAND MADE IN  MILANO ITALY.

 **la Pavoni** [®]

Dal 1905 macchine per caffè

HAUSGERÄTE

Edizione da casa

HANDHEBELMASCHINEN FÜR ESPRESSOLIEBHABER



+10 years
La Pavoni

WILLKOMMEN

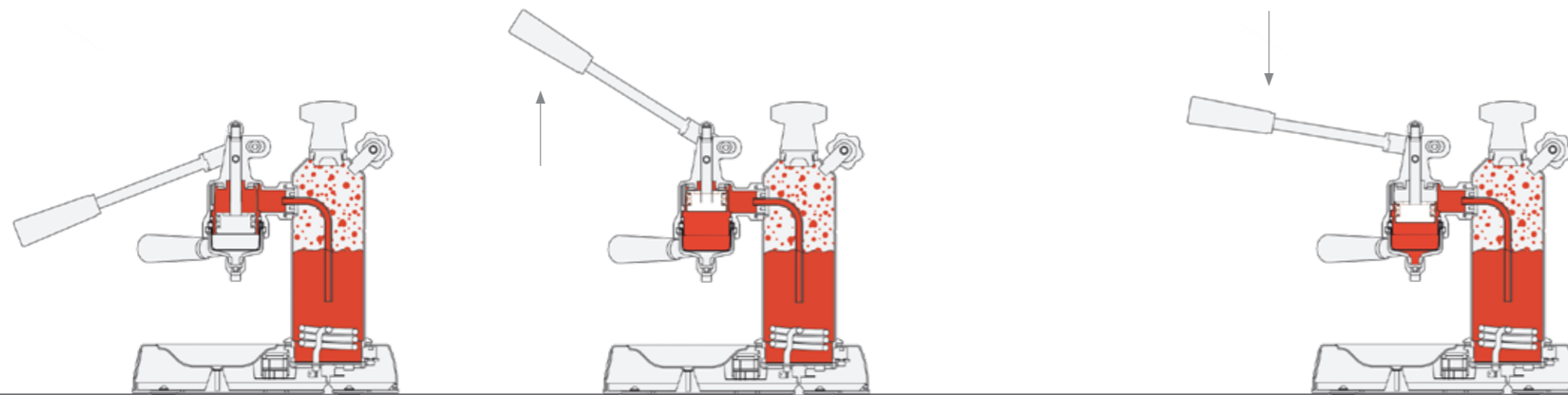
Leidenschaft, Tradition und Kreativität zeichnen die Marke La Pavoni seit 1905 aus. La Pavoni verwandelt Kaffeemaschinen in Luxusobjekte und Kunstwerke, die "Made in Italy" als Markenzeichen von Qualität und Design in die Welt hinaustragen. Die Marke La Pavoni steht in der ganzen Welt als Synonym für beste italienische Handwerkskunst in Sachen Espressomaschinen und ist so in über einem Jahrhundert zu der italienischen Exzellenzmarke für Kaffeemaschinen geworden.

Passione, tradizione e creatività contraddistinguono la Pavoni dal 1905. La Pavoni trasforma le macchine da caffè in oggetti di lusso e opere d'arte, promuovendo nel mondo il concetto di "Made in Italy" con prodotti che uniscono qualità e design.

La Pavoni, in tutto il mondo, significa "Espresso", un marchio che da oltre un secolo è stato riconosciuto come l'eccellenza italiana nella produzione di macchine da caffè.



Hydraulisches Vorbrühsystem



Indem Sie den Handhebel nach oben bewegen, gelangt das Wasser aus dem Kessel in den Brühkopf und vermischt sich mit dem kalten Wasser. So wird die richtige Temperatur erreicht, das Kaffeemehl wird angefeuchtet und optimal für den Brühprozess vorbereitet.

Alzando la leva, l'acqua in caldaia entra nel gruppo erogatore e si miscela con quella più fredda raggiungendo così la giusta temperatura utile a bagnare le polveri di caffè preparandole all'erogazione.

Das Geheimnis eines echten italienischen Espresso

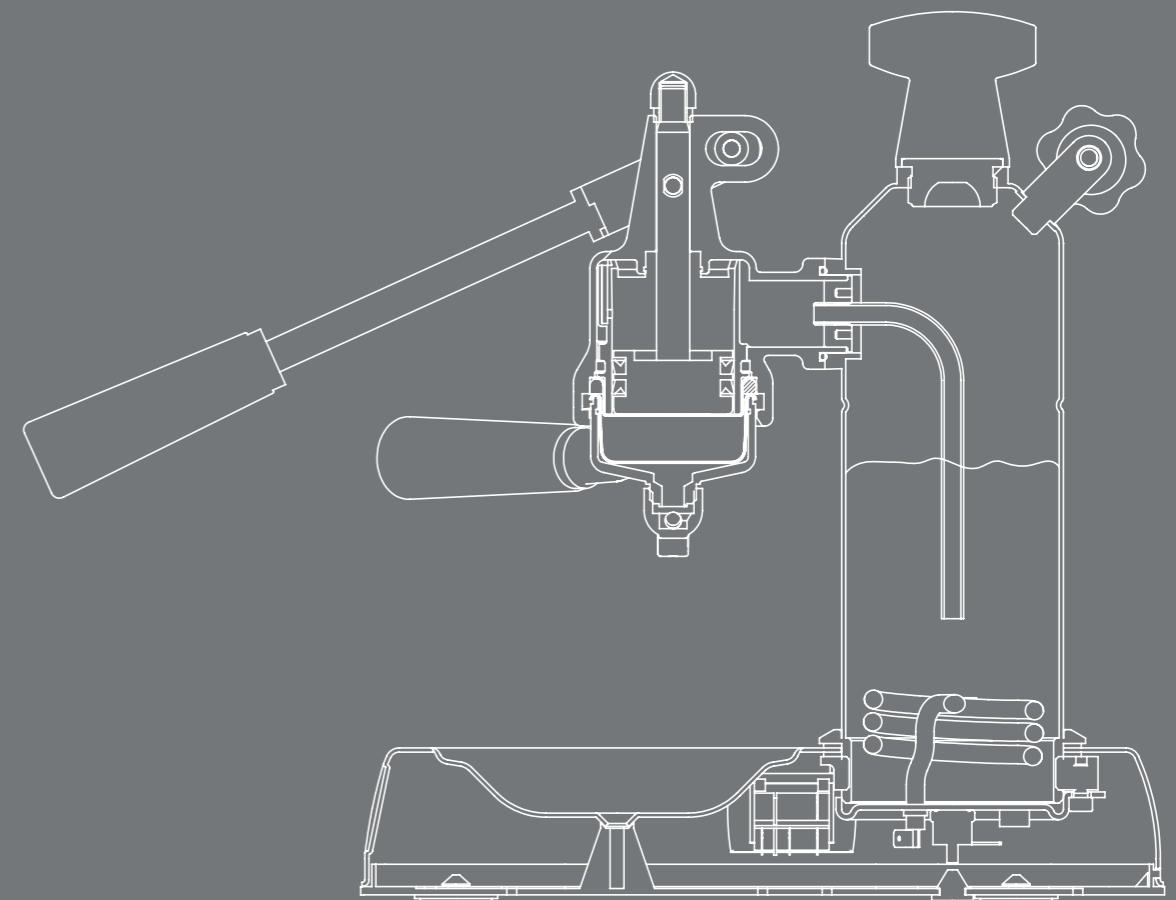
Die Handhebelmaschinen bieten die Möglichkeit alle Aromen des Kaffees so ausgewogen wie möglich aus dem Kaffeemehl zu extrahieren.

Die Crema ist das wahre Geheimnis des Espresso. Entdecken Sie die Schritte zum perfekten Espresso. Indem Sie den Handhebel mit der richtigen Geschwindigkeit herunterdrücken, erreichen Sie den optimalen Druck und der Espresso wird bei circa 92 °C gebrüht. So werden die Aromastoffe der verwendeten Kaffeebohne perfekt entfaltet.

Le macchine a leva permettono un migliore sfruttamento delle polveri di caffè.

Mediante il loro utilizzo si ottiene la "crema di caffè" considerata il vero segreto dell'espresso. Fondamentale è utilizzare una miscela di caffè di ottima qualità, ben torrefatta e correttamente macinata per macchine da Caffè Espresso.

Abbassando la leva con la giusta intensità si ottiene la pressione per erogare un caffè espresso a circa 92 °C, temperatura considerata perfetta per poter estrarre tutte le migliori caratteristiche delle polveri di caffè ed avere un retrogusto consistente e duraturo nel tempo.





Der bodenloser Fascino-Siebträger verleiht dem Espresso die ideale dickflüssige Crema.

Il portafiltro Fascino per l'erogazione panoramica permette di ottenere cremosi caffè.



Ohne großen Aufwand wird mit der Cappuccino-Automatik die Milch aus dem Behälter angesaugt, erhitzt und direkt in der Tasse besonders cremig aufgeschäumt.
Dampflanze: zum Aufschäumen warmer Milch und für die Zubereitung von Tee und anderen warmen Getränken, mit dem Zubehörteil "Cappuccino-Automatik" auswechselbar.

Lo speciale "Cappuccino Automatic" è composto da un dispositivo che con la massima facilità ed immediatezza aspira automaticamente il latte direttamente dal contenitore, lo vaporizza e lo eroga caldo e perfettamente montato nella tazza. Lancia vapore: permette di avere il latte emulsionato caldo e la preparazione di té ed altre bevande calde; intercambiabile con il dispositivo "Cappuccino Automatic".

Der Siebträger ist zusätzlich mit einem Sicherheitsring ausgestattet, der verhindert, dass das Sieb während des Abklopfens des Kaffeesatzes herausfällt. Bei jeder Handhebelmaschine wird das Eintassensieb, das sowohl für Kaffeepulver sowie mit ESE Pads genutzt werden kann, mitgeliefert.

Il porta filtro è dotato di un anello "ferma filtro" utile a prevenire la caduta del filtro durante la fase di espulsione dei fondi di caffè. Tutti i modelli a leva hanno in dotazione un filtro 1 dose utilizzabile sia con il caffè macinato che con le cialde standard ESE.



HANDHEBELMASCHINEN SPECIAL EDITION

Anlässlich der EXPO 2015 präsentierte la Pavoni eine neue Variante seiner legendären Handhebelmaschine. Dieses Modell kombiniert die besten Eigenschaften aller exklusiven Handhebelmaschinen. In dieser Maschine verbinden sich modernste Technologie mit dem Charme und der Ästhetik, die la Pavoni Maschinen schon immer ausgezeichnet haben. Dank eines perfekt geformten Siebträgers können Sie Espresso und Kaffee mit einer wunderschönen Crema zubereiten.

La Pavoni presenta un nuovo modello dedicato all'evento internazionale 2015: EXPO 2015. Questo modello riunisce i particolari che hanno reso le macchine a leva la Pavoni famose in tutto il mondo. Dalla tradizione nasce un nuovo concetto di macchina da caffè: un modello che non dimentica il passato puntando al futuro. Dotata di portafiltro Fascino per l'erogazione panoramica permette di ottenere cremosi caffè.

Italienisches
Design



Bodenloser Fascino
Siebträger

Expo 2015
LPLEXP01EU



HANDHEBELMASCHINEN PROFESSIONAL

Eleganz, Qualität, Zuverlässigkeit: das sind die Eigenschaften des Modells Professional seit dem Jahr 1974.

Dieses Gerät ist mit einem Manometer ausgestattet und zeigt den Kesseldruck an. Auch hiermit kann ein hervorragender Espresso, Kaffee oder Cappuccino zubereitet werden.

Dal 1974 eleganza, qualità, affidabilità sono racchiuse nel modello Professional. Questa macchina dotata di manometro indicatore della pressione in caldaia garantisce una perfetta erogazione del caffè espresso e permette di ottenere cappuccini cremosi.

Professional Lusso
mit Holzgriffen
LPLPLH01EU



Professional Lusso
LPLPLQ01EU



Europiccola Lusso
mit Holzgriffen
LPLELH01EU



Europiccola Lusso
LPLELQ01EU



Europiccola
Base Nera
LPLENQ01EU



HANDHEBELMASCHINEN EUROPICCOLA

Seit 1961 ist die Europiccola die Kaffeemaschine schlechthin. Dank den hochwertigen Materialien ist diese Kaffeemaschine ein echter Hingucker in jeder Küche und kann bis zu 8 Espresso nacheinander zubereiten.

Dal 1961 Europiccola è la macchina per il caffè per eccellenza. Costruita con i materiali più pregiati è un preziosissimo oggetto d'arredo che permette di ottenere fino ad 8 tazzine di caffè espresso consecutivamente.

Italienisches
Design

SEMI PROFESSIONAL

Semiprofessionelle Espresso- und Cappuccinomaschine Edelstahlgehäuse AISI 304 Druckguss gefertigte, verchromte Messingbrühgruppen mit ventilgesteuerter Vorbrühkammer.

Dampf- und Heißwasserlanze mit Verbrühungsschutz.

Diese Produktlinie wurde speziell für alle anspruchsvollen Kaffeeliebhaber entwickelt, die einen echten Espresso wie in Italien genießen und flexible Bedienungsfunktionen je nach persönlichem Bedarf zu schätzen wissen.

Macchine per caffè espresso e cappuccino semi-professionali. Carrozzeria in acciaio inox AISI 304. Gruppo stampato in ottone cromato con camera di infusione caffè a valvole.

Lancia vapore e acqua calda anti scottatura.

Questa linea di prodotti è appositamente pensata per soddisfare gli appassionati più esigenti e tutti coloro che vogliono ottenere un caffè cremoso come al bar.

L'ampia gamma offre agli utilizzatori finali la possibilità di effettuare la propria scelta in base alle esigenze specifiche.

Italienisches
Design

Botticelli Dual Boiler
LPSGEV03EU



Dieses Modell ist eine Kaffeemaschine für Espresso und Cappuccino mit zwei separaten PID-gesteuerten Boilern. Dank zwei separaten Kesseln wird die Temperaturstabilität bei der Zubereitung des Kaffees deutlich erhöht. Somit kann der extra Heißwasserkessel den richtigen Druck speziell für Heißwasser und Dampf erzeugen. Zu den wichtigsten Vorteilen der Maschine gehören auch die Rotationspumpe sowie der optionale Festwasseranschluss.

Il modello Botticelli Dual Boiler è una macchina per caffè espresso e cappuccino dotata del dispositivo per il controllo della temperatura PID per ognuna delle due caldaie.

Migliore stabilità della temperatura con la caldaia caffè indipendente controllata mediante PID.

Maggiore erogazione vapore ed acqua calda con la caldaia indipendente controllata mediante PID.

L'elettro pompa rotativa professionale con possibilità di utilizzo con serbatoio o collegamento alla rete idrica completano le avanzate caratteristiche tecniche di questo modello.



Die semiprofessionellen Maschinen von la Pavoni bestehen ausschließlich aus hochwertigsten Materialien, die mit viel Liebe zum Detail verarbeitet werden. Für einen perfekten Kaffeegenuss ist aber die ausgezeichnete und besonders zuverlässige Technik der la Pavoni Geräte ausschlaggebend.

Le macchine semi professionali la Pavoni sono caratterizzate da pregiati materiali lavorati con attenta cura dei dettagli. Il tutto è combinato ad un'eccellente ed affidabile tecnologia per ottenere sempre il miglior risultato in tazza.

Botticelli Evoluzione
LPSGEV01EU



Das Evoluzione-Modell ist mit einem thermoisolierten Wasserkessel aus Kupfer für eine bessere Temperaturstabilität und niedrigeren Energieverbrauch ausgestattet. Das Gehäuse ist aus AISI304-Edelstahl und die Maschine verfügt über einen Edelstahl-Tassenwärmer. Sie besitzt zwei Manometer zur Kontrolle des Pumpendruckes und Kesseldruckes für einen optimalen Brühvorgang. Zu den wichtigsten Produkteigenschaften gehören auch die Rotationspumpe, die Leitungswasseranschluss-Option und der mechanische Druckschalter.

Il modello Botticelli Evoluzione è dotato di caldaia in rame con flangia in ottone. Caldaia con isolamento esterno per una maggiore stabilità termica e risparmio energetico. Telaio e fermatazze in acciaio inox AISI 304. Due manometri professionali uno per il controllo della pressione pompa e l'altro per la pressione in caldaia che garantiscono il corretto processo di estrazione, l'elettropompa rotativa professionale con possibilità di utilizzo con serbatoio o collegamento alla rete idrica, il pressostato meccanico commerciale completano le avanzate caratteristiche tecniche di questo modello.

Botticelli Premium
LPSGIM01EU



Das Premium-Modell verfügt über einen Wasserkessel aus Kupfer mit Flansche aus Messing. Der Kessel ist optimal thermoisoliert für eine bessere Temperaturstabilität und einen niedrigeren Energieverbrauch. Dabei erlaubt das Manometer die Steuerung des Pumpendruckes für einen optimalen Erzeugungsprozess. Die Maschine ist auch mit mechanischem Druckschalter ausgestattet.

Il modello Botticelli Premium è dotato di caldaia in rame con flangia in ottone. Caldaia con isolamento esterno per una maggiore stabilità termica e risparmio energetico. Telaio in acciaio inox AISI 304. Il manometro per il controllo della pressione pompa garantisce il corretto processo di estrazione. Pressostato meccanico commerciale.

Cellini Evoluzione
LPSCOV01EU



Das Evoluzione-Modell ist mit einem thermoisolierten Wasserkessel aus Kupfer für bessere Temperaturstabilität und niedrigeren Energieverbrauch ausgestattet. Das Gehäuse ist aus AISI304-Edelstahl und die Maschine besitzt einen Edelstahl-Tassenwärmer. Sie verfügt über zwei Manometer zur Kontrolle des Pumpen- und Kesseldrucks für einen optimalen Brühvorgang. Zu den wichtigsten Produkteigenschaften gehören auch die Rotationspumpe, die Leitungswasseranschluss-Option und der mechanische Druckschalter.

Il modello Cellini Evoluzione è dotato di caldaia in rame con flangia in ottone. Caldaia con isolamento esterno per una maggiore stabilità termica e risparmio energetico. Telaio e fermatazze in acciaio inox AISI 304. Due manometri professionali uno per il controllo della pressione pompa e l'altro per la pressione in caldaia che garantiscono il corretto processo di estrazione, l'elettropompa rotativa professionale con possibilità di utilizzo con serbatoio o collegamento alla rete idrica, il pressostato meccanico commerciale completano le avanzate caratteristiche tecniche di questo modello.

Cellini Classic
LPSCCC01EU



Das Classic-Modell ist mit einem thermoisolierten Wasserkessel aus Kupfer für bessere Temperaturstabilität und niedrigeren Energieverbrauch ausgestattet. Das Gehäuse ist aus AISI304-Edelstahl. Die Maschine verfügt über ein Manometer zur Kontrolle des Pumpendrucks für einen optimalen Erzeugungsprozess. Zu den Haupt-Features gehören auch die ULKA-Vibrationspumpe und der MATER-Druckschalter.

Il modello Cellini Classic è dotato di caldaia in rame con flangia in ottone. Caldaia con isolamento esterno per una maggiore stabilità termica e risparmio energetico. Telaio in acciaio inox AISI 304. Il manometro per il controllo della pressione pompa garantisce il corretto processo di estrazione. Pompa a vibrazione ULKA e pressostato MATER completano le caratteristiche della macchina.

KOMPAKTE SIEBTRÄGERMASCHINEN CASABAR

Das Modell Casabar ist eine Kaffeemaschine für Espresso und Cappuccino mit Edelstahlgehäuse sowie einem extra großen Messing-Wasserkessel (300 ml) mit Magnetventil. Dank des PID-Systems kann die Temperatur des Wassers im Kessel immer genau gesteuert werden. Die Kaffeemaschine ist mit einem professionellen Siebträger aus verchromtem Messing, einem Extra Fascino-Siebträger und zwei professionellen Filtern (1 Tasse 7-8 g / 2 Tassen 14-16 g) ausgestattet. Zu den weiteren Produktvorteilen gehören ein Heißwasserhahn, eine professionelle Edelstahl-Dampflanze mit Verbrühungsschutz und Drehknopf, drei Kipphebelschalter und ein Manometer zur Pumpendruck-Kontrolle.

Macchina per caffè espresso e cappuccino con carrozzeria in acciaio inox lucido. Caldaia jumbo in ottone da 300 ml con elettrovalvola. Coppa portafiltro in ottone cromato professionale. Coppa portafiltro fascino in ottone cromato professionale. Filtro caffè 1 dose professionale 7-8 gr. Filtro caffè 2 dosi professionale 14-16 gr. Rubinetto, manopola e lancia vapore inox professionale. Lancia vapore anti scottatura. Interruttori di comando a bascula. Manometro pressione pompa.

Italienisches
Design

Casa Bar Termo Pid
LPMCSR02EU*



* voraussichtlich ab Q4 2021 verfügbar

Baretto Steel
LPMBRT05EU*



KOMPAKTE SIEBTRÄGERMASCHINEN

BARETTO GRAN CAFFÈ

Das Baretto-Modell ist eine Kaffeemaschine für Espresso und Cappuccino mit Edelstahlgehäuse. Sie verfügt über ein Manometer zur Anzeige des Pumpendruckes und über einen Wasserkessel aus Messing für eine bessere Temperaturstabilität. Der Standardfilter ist sowohl für gemahlene Kaffee als auch für ESE-Kaffeepads geeignet. Dieses Modell ist außerdem mit einem Antitropf-Ventil ausgestattet.

Mit der Baretto-Maschine genießen Sie nun einen echten Barista-Espresso auch zu Hause.

Macchine per caffè espresso e cappuccino con carrozzeria in acciaio. Manometro indicatore della pressione pompa. Gruppo e caldaia in ottone per una migliore stabilità termica. Filtro 1 dose bivalente sia per l'utilizzo con cialda ESE che per il classico caffè macinato. Elettrovalvola antigocciolamento del gruppo erogatore. L'espresso ed il cappuccino del Bar a casa tua.

Italienisches
Design

* voraussichtlich ab Q4 2021 verfügbar



Der Eintassenfilter ist sowohl für Kaffeemehl als auch für Kaffeepads geeignet. Die Maschine ist mit einem automatisch druckregulierten Spezialsiebträger für Kaffeemehl oder Kaffeepads ausgestattet, der unabhängig vom Mahlgrad oder der Kaffeesorte stets für eine optimale Crema sorgt. Der spezielle Siebträger sorgt für eine kurze Befeuchtung des Kaffeemehls unter Druck, um die Aromen noch vor dem eigentlichen Brühvorgang am besten zur Entfaltung zu bringen.

La coppa portafiltro "espresso crema" pressurizzato automatico in ottone, già predisposta per l'utilizzo con ogni tipo di cialda in commercio, consente di ottenere espressi cremosi e ricchi di sapore. Il portafiltro "espresso crema", corredato di un unico filtro per il caffè macinato, con il movimento di inserimento nel gruppo, chiude l'erogazione del caffè per mezzo di un sistema brevettato e consente una pre-infusione sotto pressione che estrae dal caffè macinato tutto l'aroma ed il gusto.

Gran Caffè
pressurizzato
LPMGCM03EU*



Gran Caffè
LPMGCM01EU*



Gran Caffè
Nera
LPMGCM01EU*



* voraussichtlich ab Q4 2021 verfügbar

KAFFEEMÜHLEN

Kube Mill
LPGKBM01EU



Jolly Dosato
LPGJDL01EU



TECHNISCHE DATEN

HANDHEBELMASCHINEN

	8 Espresso-Tassen	16 Espresso-Tassen
Wasserkesselvolumen in Liter Capacità della caldaia litri	0,8 l	1,6 l
Wasserkesselvolumen in Tassen Numero tazze espresso erogate	8	16
Dampferzeugung Erogazione vapore	10 min.	15 min.
Kesseldruck Pressione in caldaia	0,7–0,8 bar	0,7–0,8 bar
Sicherheitsventil Valvola di sicurezza	✓	✓
Dampflanze austauschbar mit "Cappuccino-Automatik" Rubinetto vapore con dispositivo intercambiabile tubo vapore. / Cappuccino Automatic	✓	✓
Dampflanze mit Düse 3-Löcher Ø 1,2 mm Lancia vapore con ugello a 3 fori Ø 1,2 mm	✓	✓
Kesseldruckmanometer Manometro per il controllo della pressione caldaia		✓
Professioneller Siebträger Coppa portafiltro professionale	✓	✓
Bodenloser "Fascino" Siebträger Coppa portafiltro fascino professionale		LPLEXP01EU
Filter standard 1 Tasse 7g – 2 Tassen 14 g Filtro standard 1 tazza 7gr – 2 tazza 14 gr	✓	✓
Duschensieb standard Doccia standard	✓	✓
Wasserstandsanzeige Indicatore livello acqua	✓	✓
Ein / Ausschalter Interruttore on / off	✓	✓

	8 Espresso-Tassen	16 Espresso-Tassen
Cappuccino Automatik Cappuccino Automatic	LPLELQ01EU LPLELH01EU	✓
Temperaturanzeige Spia di temperatura	LPLENQ01EU LPLELQ01EU LPLELH01EU	LPLEXP01EU
Rückstellbare Thermosicherung Termostato di sicurezza a riarmo	✓	✓
Druckschalter zur Temperaturstabilisierung des Wasserkessels Pressostato per mantenere la pressione costante in caldaia	✓	✓
Leistung: 950 W Resistenza: 950 W	✓	✓
Breite x Tiefe x Höhe Larghezza / profondità / altezza	200 x 290 x 320 mm	200 x 290 x 350 mm
Gewicht Peso	5,5 kg	6,5 kg
Spannung und Frequenz Alimentazione		220–240 V 50/60 Hz

8 Espresso-Tassen-Modelle: LPLENQ01EU, LPLELQ01EU, LPLELH01EU
16 Espresso-Tassen-Modelle: LPLPLQ01EU, LPLPLH01EU, LPLEXP01EU



SEMIPROFESSIONELLE MASCHINEN

	LPSCCC01EU	LPSCOV01EU	LPSGIM01EU	LPSGEV01EU	LPSGEV03EU
Gehäuse aus Edelstahl. (AISI 304.) Carrozzeria in acciaio inox lucidato. (AISI 304)	✓	✓	✓	✓	✓
Brühgruppen aus verchromtem Messing mit Vorbrühkammer Gruppo stampato in ottone cromato con camera di infusione caffè a valvole	✓	✓	✓	✓	✓
Doppelkesselanlage für optimale Temperatur und Druck bei Kaffee und Dampf/Heißwasser Sistema a doppia caldaia per un ottimo caffè e vapore / acqua calda più performanti					✓
Wasserkessel aus Kupfer mit transversalem Wärmeaustauschsystem. Kapazität 1,8 l Caldaia in rame dotata di scambiatore di calore trasversale. Capacità Litri 1,8	✓	✓	✓	✓	
Kaffee-Kupferkesselkapazität: 0,6 l (1000 W, 220–240 V) Caldaia caffè: 0,6 lt (1000 W, 220–240 V)					✓
Dampf / Heißwasser-Kesselkapazität: 1,8 l (1300 W, 220–240 V) Caldaia servizi: 1,8 lt (1300 W, 220–240 V)					✓
Professionelle Rotationspumpe (nicht Vibrationspumpe) mit externem Druckeinstellung Elettro-pompa rotativa professionale (non pompa a vibrazione) con regolazione della pressione esterna		✓		✓	✓
Vibrationspumpe 15 bar Pompa a vibrazione 15 bar	✓		✓		
Fassungsvermögen Wassertank 2,9 l. Umschaltung von Frischwassertank auf Festwasseranschluss über flexiblen Zulaufschlauch Capacità serbatoio acqua 2,9 litri. Possibilità di collegamento a rete idrica tramite tubo flessibile in acciaio inox mediante apposito interruttore		✓		✓	✓
Elektronische Steuerung des Wasserstandes Controllo elettronico livello serbatoio acqua	✓	✓	✓	✓	✓
Elektronischer Wasserstandsregler Autolivello elettronico	✓	✓	✓	✓	✓
Anti-Vakuumventil Dispositivo anti-vuoto	✓	✓	✓	✓	✓
Dampflanze mit Verbrühungsschutz Lancia vapore anti scottatura	✓	✓	✓	✓	✓
Heißwasserlanze mit Verbrühungsschutz Lancia acqua calda anti scottatura	✓	✓	✓	✓	✓

	LPSCCC01EU	LPSCOV01EU	LPSGIM01EU	LPSGEV01EU	LPSGEV03EU
Kesseldruckmanometer Manometro per il controllo della pressione caldaia	✓	✓	✓	✓	✓
Pumpendruckmanometer Manometro per il controllo della pressione pompa.		✓		✓	✓
Professionelles PID-System Pid System professional					✓
Druckschalter SIRAI Pressostato commerciale SIRAI		✓	✓	✓	
Druckschalter Mater Pressostato Mater	✓				
Rückstellbare Thermoisierung Termostato di sicurezza a riarmo	✓	✓	✓	✓	✓
Breite x Tiefe x Höhe Larghezza / profondità / altezza			LPSCCC01EU 330x430x395 mm		
Breite x Tiefe x Höhe Larghezza / profondità / altezza			LPSCOV01EU 300x430x410 mm		
Breite x Tiefe x Höhe Larghezza / profondità / altezza			LPSGEV01EU 330x425x410 mm		
Breite x Tiefe x Höhe Larghezza / profondità / altezza			LPSGIM01EU 330x425x395 mm		
Breite x Tiefe x Höhe Larghezza / profondità / altezza			LPSGEV03EU 330x425x425 mm		
Spannung, Frequenz und elektrischer Gesamtanschlusswert Potenza assorbita			LPSCCC01EU, LPSGIM01EU 220–240 V, 50 Hz, 1400 W		
Spannung, Frequenz und elektrischer Gesamtanschlusswert Potenza assorbita			LPSGEV01EU, LPSCOV01EU 220–240 V, 50 Hz, 1520 W		
Spannung, Frequenz und elektrischer Gesamtanschlusswert Potenza assorbita			LPSGEV03EU 220–240 V, 50 Hz, 2400 W		

SEMIPROFESSIONELLE MASCHINEN

	LPSCCC01EU	LPSCOV01EU	LPSGIM01EU	LPSGEV01EU	LPSGEV03EU
Siebträger, zwei Tassen Portafiltro a 2 Tazze	✓	✓	✓	✓	✓
Siebträger, eine Tasse Portafiltro 1 Tazza	✓	✓	✓	✓	✓
Sieb, eine Tasse, 7 g Filtro 1 Tazza 7 gr	✓	✓	✓	✓	✓
Sieb, zwei Tassen, 16 g Filtro 2 Tazze 16 gr	✓	✓	✓	✓	✓
Kunststofftamper schwarz Pressino Nero	✓	✓	✓	✓	✓
Kaffeemesslöffel Misurino Caffè	✓	✓	✓	✓	✓
Reinigungssieb Filtro Cieco	✓	✓	✓	✓	✓
Reinigungsbürste für Brühgruppe Spazzolino per pulitura gruppo erogazione	✓	✓	✓	✓	✓
Wasserablaufschlauch Tubo per scarico acqua		✓		✓	✓
Wasseranschlusschlauch Tubo collegamento rete idrica		✓		✓	✓
2 x Extra-Brühgruppensichtungen Guarnizioni Sottocoppa (2)	✓	✓	✓	✓	✓

KOMPAKTE SIEBTRÄGERMASCHINEN

	LPMCSR02EU
Gehäuse aus Edelstahl Carrozzeria in acciaio inox lucidato	✓
Volumen des abnehmbaren Wassertanks Capacità serbatoio acqua estraibile	2,9 l
Gleichzeitige 2-Tassen-Kaffeezubereitung Erogazione contemporanea di 2 tazze	✓
Heißwasser-Funktion Erogatore acqua calda	✓
Dampffunktion Erogazione vapore	✓
Siebträger aus verchromtem Messing Porte-filtre professionnel en laiton	✓
Professionelle bodenlosen Siebträger aus verchromtem Messing Coppa portafiltro fascino in ottone cromato professionale	✓
Professionelles Sieb, eine Tasse, 7–8 g Filtro caffè 1 dose professionale 7–8 gr	✓
Professionelles Sieb, zwei Tassen, 14–16 g Filtro caffè 2 dosi professionale 14–16 gr	✓
Dampfhahn, Drehknopf und professionelle Edelstahl-Dampfpflanze Rubinetto, manopola e lancia vapore inox professionale	✓
Dampfpflanze mit Verbrühungsschutz Lancia vapore anti scottatura	✓
Edelstahl-Tassenrost Griglia bacinella in acciaio inox	✓
Tassenwärmer Piastra scaldacaffe	✓
Anzeigeleuchte Spie di controllo	✓
Professionelles PID-System Pid System professional	✓
Drucktastenschalter Interruttori di comando a bascula	
Kipphebelschalter Interruttori a comando a levetta	✓
Professionelles Pumpendruckmanometer Manometro pressione pompa professionale	✓
Pumpendruck Pressione pompa	15 bar
Messing-Wasserkessel, 300 ml, mit Magnetventil Caldaia jumbo in ottone da 300 ml con elettrovalvola	✓
Kaffeetamper aus Aluminium Pressino caffè in alluminio	✓
Elektrischer Gesamtanschlusswert Potenza assorbita	1200 W
Spannung und Frequenz Tensione di alimentazione	220–240 V, 50 Hz
Abmessungen (B x H x T) Dimensioni (l x a x p)	265 x 370 x 295 mm
Gewicht Peso	14 kg

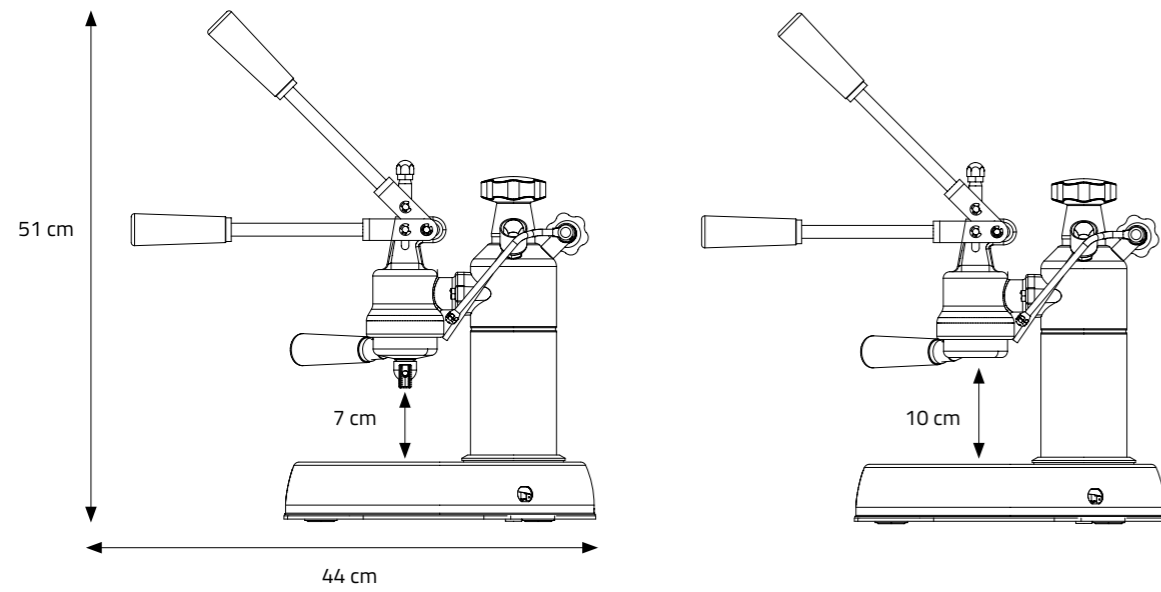
KOMPAKTE SIEBTRÄGERMASCHINEN

	LPMGCM03EU LPMGCM01EU LPMGCN01EU	LPMBRT05EU
Gehäuse aus Edelstahl Carrozzeria in acciaio inox lucidato	LPMGCM03EU LPMGCM01EU	✓
Gehäuse schwarz lackiert Carrozzeria laccato nero	LPMGCN01EU	
Kapazität des abnehmbaren Wassertanks Capacità serbatoio acqua estraibile	3 l	3 l
Zubereitung von zwei Tassen Kaffee gleichzeitig Erogazione contemporanea di 2 tazze	✓	✓
Heißwasser-Funktion Erogatore acqua calda	✓	✓
Dampf-Funktion Erogazione vapore	✓	✓
Siebträger aus verchromtem Messing Coppa portafiltro in ottone cromato	LPMGCM01EU	✓
Automatisch druckregulierender Spezialsiebträger Portafiltro pressurizzato automatico	LPMGCM03EU	
Tassenträger aus Edelstahl Griglia bacinella in acciaio inox	✓	✓
Tassenwärmer Piastra scaldatazze	✓	✓
Anzeigeleuchte Spie di controllo	✓	✓
Anti-Tropf-Magnetventil Elettrovalvola anti gocciolamento		✓
Kipphebelschalter Interruttori a comando a levetta	✓	✓
Pumpendruckmanometer Manometro pressione pompa	✓	✓
Pumpendruck Pressione pompa	15 bar	15 bar
Wasserkessel aus Messing Caldaia in ottone	✓	✓
Kaffeemesslöffel Misurino caffè	✓	✓
Kaffeetamper Pressino caffè	✓	✓
Cappuccino-Automatik Cappuccino Automatic	✓	✓
Elektrischer Gesamtanschlusswert Potenza assorbita	950 W	950 W
Spannung und Frequenz Tensione di alimentazione	230–240 V 50 Hz	230–240 V 50 Hz
Abmessungen (B x H x T) Dimensioni (l x a x p)	220 x 335 x 235 mm	210 x 350 x 275 mm
Gewicht Peso	8 kg	8 kg

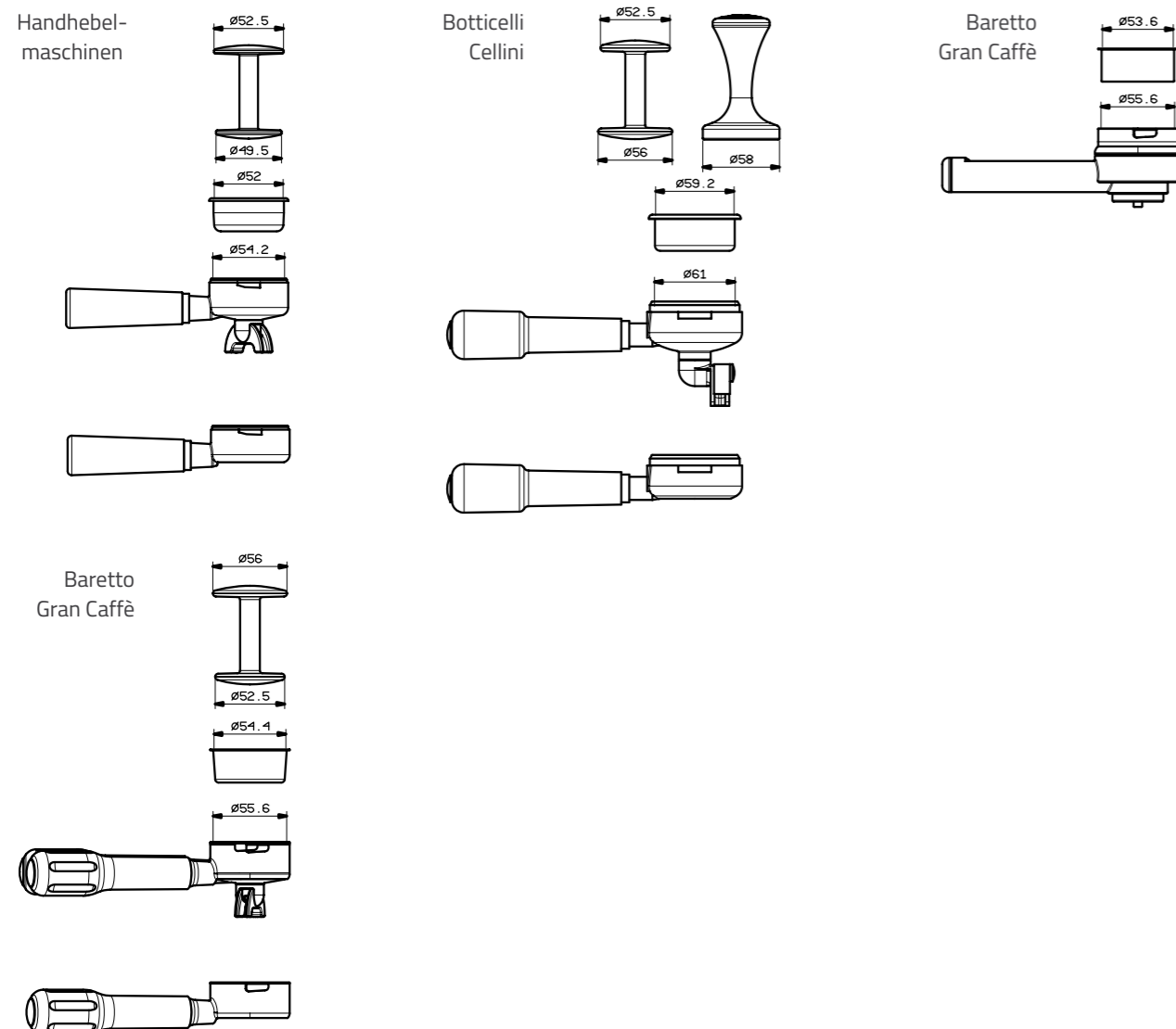
KAFFEEMÜHLEN

	LPGKBM01EU	LPGJDL01EU
Gehäuse aus Edelstahl, AISI 304 Carrozzeria in acciaio inox lucidato, AISI 304	✓	
Kaffeemühle mit einstellbarem Mahlgrad Macinacaffè con macinatura regolabile	✓	✓
Kapazität Bohnenbehälter Capacità contenitore	300 g	250 g
Umdrehungen / Minute Giri/minuto	1340 U/min.	1400 U/min.
Elektrischer Gesamtanschlusswert Potenza	120 W	190 W
Durchmesser Mahlwerk Diametro macine	38 mm	50 mm
Spannung und Frequenz Alimentazione	220–240 V 50/60 Hz	220–240 V 50/60 Hz
Breite x Tiefe x Höhe Larghezza / profondità / altezza	130 x 200 x 310 mm	135 x 250 x 305 mm
Gewicht Peso	3,0 kg	4,5 kg

ABMESSUNGEN HANDHEBELMASCHINEN



ABMESSUNGEN HANDHEBELMASCHINEN



HAND MADE IN  MILANO ITALY.

+10 years

SMEG Deutschland GmbH
Erika-Mann-Str. 57 – 80636 München
Tel.: 089/92 33 48-0 – Fax: 089/92 33 48-19
smeg@smeg.de
www.smeg.de